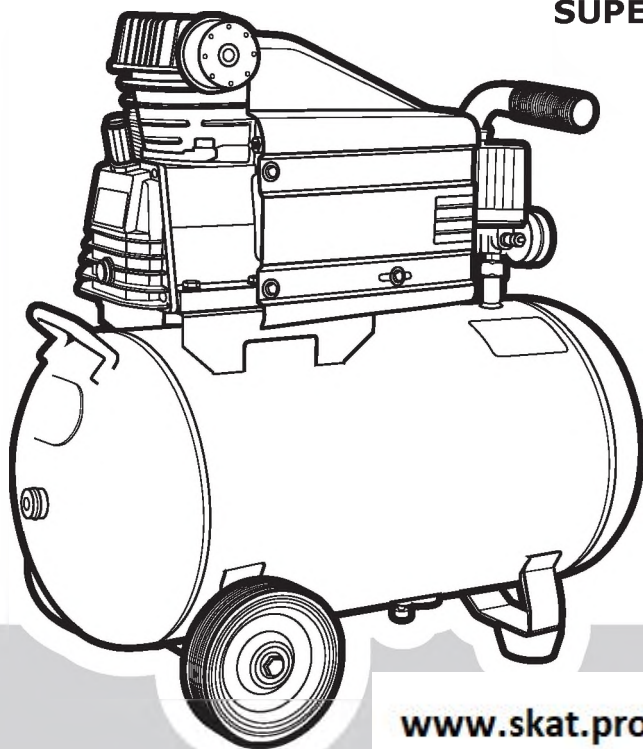




**USER MANUAL,
РУКОВОДСТВО
ПО ЭКСПЛУАТАЦИИ**

**КОМПРЕССОРОВ С ПРЯМОЙ
И РЕМЕННОЙ ПЕРЕДАЧЕЙ**

**STRATOS 24
STRATOS 50
COSMOS 225
COSMOS 255
SUPER COSMOS 24
SUPER COSMOS 50
AB 50/338
AB 100/360**



www.skat.pro-solution.ru

Содержание

1. Общий вид и элементы управления.....	4
2. Основные технические характеристики.....	5
3. Основные меры предосторожности.....	6
4. Краткое описание конструкции.....	8
4.1. Принцип действия.....	8
5. Подготовка компрессора к работе.....	9
5.1. Выбор типа масла.....	9
5.1.1. Заполнение системы смазки и контроль уровня масла.....	9
5.2. Установка.....	10
5.3. Подключение к сети.....	10
6. Запуск и выключение компрессора.....	11
7. Регулировка давления на выходе.....	12
8. Техническое обслуживание.....	13
8.1. Проверка и замена масла.....	13
8.2. Слив конденсата из ресивера.....	14
8.3. Регулировка натяжения ремня (для моделей АВ).....	14
9. Таблица регламентных работ.....	15
10. Возможные неисправности и их устранение.....	16
11. Хранение и транспортировка.....	17
12. Гарантия.....	17
12.1. Негарантийные случаи.....	17

По вопросам продаж и поддержки обращайтесь:

Архангельск +7 (8182) 45-71-25	Кемерово +7 (3842) 21-56-70	Новосибирск +7 (383) 235-95-48	Сочи +7 (862) 279-22-65
Астрахань +7 (8512) 99-46-80	Киров +7 (8332) 20-58-70	Омск +7 (381) 299-16-70	Ставрополь +7 (8652) 57-76-63
Барнаул +7 (3852) 37-96-76	Краснодар +7 (861) 238-86-59	Орел +7 (4862) 22-23-86	Сургут +7 (3462) 77-96-35
Белгород +7 (4722) 20-58-80	Красноярск +7 (391) 989-82-67	Оренбург +7 (3532) 48-64-35	Тверь +7 (4822) 39-50-56
Брянск +7 (4832) 32-17-25	Курск +7 (4712) 23-80-45	Пенза +7 (8412) 23-52-98	Томск +7 (3822) 48-95-05
Владивосток +7 (4232) 49-26-85	Липецк +7 (4742) 20-01-75	Пермь +7 (342) 233-81-65	Тула +7 (4872) 44-05-30
Волгоград +7 (8442) 45-94-42	Магнитогорск +7 (3519) 51-02-81	Ростов-на-Дону +7 (863) 309-14-65	Тюмень +7 (3452) 56-94-75
Екатеринбург +7 (343) 302-14-75	Москва +7 (499) 404-24-72	Рязань +7 (4912) 77-61-95	Ульяновск +7 (8422) 42-51-95
Ижевск +7 (3412) 20-90-75	Мурманск +7 (8152) 65-52-70	Самара +7 (846) 219-28-25	Уфа +7 (347) 258-82-65
Казань +7 (843) 207-19-05	Наб.Челны +7 (8552) 91-01-32	Санкт-Петербург +7 (812) 660-57-09	Хабаровск +7 (421) 292-95-69
Калуга +7 (4842) 33-35-03	Ниж.Новгород +7 (831) 200-34-65	Саратов +7 (845) 239-86-35	Челябинск +7 (351) 277-89-65
			Ярославль +7 (4852) 67-02-35

skat s t skt s t
телефон: 8 800 511 88 70



Уважаемый Покупатель!

Благодарим Вас за выбор компрессора FIAC.

Данное изделие разработано на основе современных технологий и представляет собой одноступенчатый воздушный масляный электрокомпрессор (далее — компрессор) с прямой (модели КПП) или ременной (модели КПР) передачей. В отличие от компрессоров с прямой передачей той же производительности у которых частота вращения двигателя и коленчатого вала равны, в компрессорах с ременной передачей обороты снижаются за счет изменения передаточного числа между двигателем и компрессорной головкой. Производительность обеспечивается за счет работы нескольких цилиндров. Снижение оборотов компрессорной группы при той же производительности, что и у компрессоров с прямой передачей, дает возможность снизить нагрузку на все элементы помпы. Это позволяет увеличить ресурс и использовать данный тип компрессора для более интенсивного режима работы.

Компрессор является сложным электромеханическим изделием и предназначен для производства сжатого воздуха и его дозированной подачи под давлением потребителям. Сжатый воздух используется для покрасочных работ, питания пневматического оборудования, аппаратуры и инструмента, применяемого в промышленности, строительстве, автосервисе и для других целей потребителя.

Компрессоры FIAC бытового назначения и не предназначены для производственных нужд и коммерческого использования!

ВНИМАНИЕ! В сжатом воздухе, произведенном компрессорами FIAC, присутствует масляная пыль и влага. Это обусловлено конструкцией компрессора и не является неисправностью. Если требования, предъявляемые к сжатому воздуху, не допускают присутствие в нем масляной пыли и влаги (например, в стоматологии), то необходимо дополнительно оборудовать компрессор специальными фильтрами (не входят в комплект поставки).

Безотказная работа компрессора гарантируется при соблюдении следующих базовых условий:

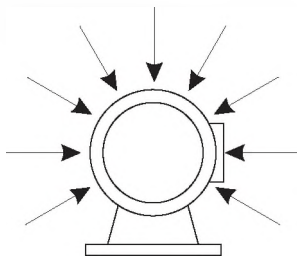
- напряжение в электрической сети должно быть $220\text{ В} \pm 10\%$;
- высота над уровнем моря — не более 1000 м. При большей высоте происходит значительное снижение производительности компрессора;
- температура окружающего воздуха — от $+5^\circ\text{ C}$ до $+40^\circ\text{ C}$;
- относительная влажность воздуха до 80% при температуре $+20^\circ\text{ C}$;
- в воздухе помещения не должны содержаться пылеобразные частицы, пары кислот или жидкостей, взрывоопасные или легковоспламеняющиеся газы и распыленные вещества.

Все компрессоры FIAC являются оборудованием бытового назначения. Коммерческое использование может привести к отказу в гарантии.

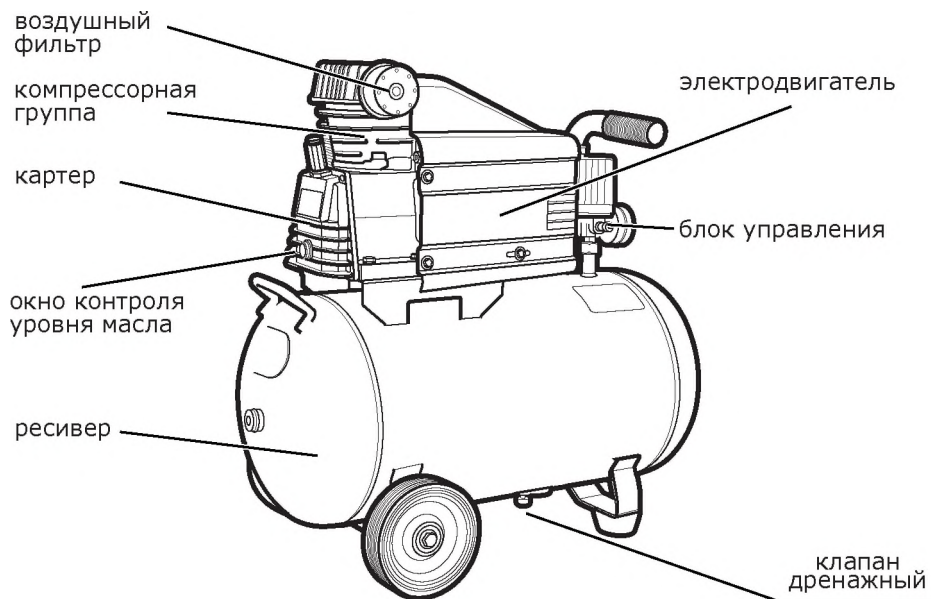
Класс защиты двигателя компрессора

Степень защиты электродвигателя компрессора от механических и климатических воздействий окружающей среды обозначают латинскими буквами IP и характеристическими цифрами, означающими соответствие определенным условиям. Защищенное исполнение IP44 означает, что внутрь электродвигателя не могут попасть посторонние тела размером 1 мм и более, а также что вода не попадает вовнутрь двигателя даже при сплошном обрызгивании.

Класс защиты



1. Общий вид и элементы управления



ВНИМАНИЕ! Производитель сохраняет за собой право на изменение комплектации, внесение изменений в технические характеристики и внешний вид продукции вследствие ее постоянного совершенствования.

2. Основные технические характеристики

Технические характеристики	Наименование модели			
	STRATOS 24	STRATOS 50	COSMOS 225	COSMOS 255
Напряжение, В / Частота тока, Гц	220/50			
Число оборотов двигателя, об/мин	2850			
Число оборотов коленвала, об/мин	2850			
Мощность двигателя, Вт	1500	1500	1500	1500
Производительность (расчетная), л/мин	210	210	190	190
Объем ресивера, л	24	50	24	50
Максимальное давление, бар	8	8	8	8
Количество ступеней сжатия, шт.	1			
Количество цилиндров компрессора, шт.	1			
Тип передачи	прямая	прямая	прямая	прямая
Габаритные размеры (ДхШхВ), мм	550x250x500	750x300x600	610x240x570	750x320x630
Масса, кг	20	27,5	22,2	31

Технические характеристики	Наименование модели			
	SUPER COSMOS 24	SUPER COSMOS 50	AB 50/338	AB 100/360
Напряжение, В / Частота тока, Гц	220/50		220/50	380/50
Число оборотов двигателя, об/мин	2850			
Число оборотов коленвала, об/мин	2850		1550	1550
Мощность двигателя, Вт	1800	1800	2200	3000
Производительность (расчетная), л/мин	240	240	335	350
Объем ресивера, л	24	50	50	100
Максимальное давление, бар	8	8	10	10
Количество ступеней сжатия, шт.	1			
Количество цилиндров компрессора, шт.	1	1	2	2
Тип передачи	прямая	прямая	ременная	ременная
Габаритные размеры (ДхШхВ), мм	620x250x580	760x330x660	830x380x770	930x420x820
Масса, кг	25,7	33,9	53,1	74,5

Комплектность

Компрессор в сборе, руководство по эксплуатации, коробка упаковочная, гарантийный талон, фильтры воздушные, комплект шасси.

ВНИМАНИЕ! Производитель сохраняет за собой право на изменение комплектации, внесение изменений в технические характеристики продукции вследствие ее постоянного усовершенствования.

3. Основные меры предосторожности

• Эксплуатация и обслуживание компрессора.

К эксплуатации и обслуживанию компрессора допускаются лица, ознакомленные с его устройством и правилами эксплуатации, прошедшие инструктаж в соответствии с «Межотраслевыми правилами по охране труда (правилами безопасности) при эксплуатации электроустановок», а также имеющими допуск к работе с сосудами, находящимися под давлением. При эксплуатации компрессора необходимо выполнять «Правила устройства и безопасной эксплуатации сосудов, работающих под давлением», «Правила безопасности при эксплуатации электроустановок», а также «Правила пожарной безопасности».

• Эксплуатируйте компрессор в соответствии с его назначением и требованиями, указанными в настоящем руководстве по эксплуатации.

• Бережно обращайтесь с компрессором, не подвергайте его ударам, перегрузкам, воздействию атмосферных осадков, агрессивных жидкостей, нефтепродуктов. Своевременно и в полном объеме осуществляйте техническое обслуживание.

• При эксплуатации устанавливайте компрессор в хорошо вентилируемых помещениях с температурой окружающей от + 5°C до + 40°C на горизонтальной поверхности в устойчивом положении.

• Не размещайте рядом с работающим компрессором легковоспламеняющиеся предметы или жидкости.

• Не производите окрасочные работы в непроветриваемом помещении или вблизи источников открытого пламени.

• Обязательно располагайте компрессор в отдельном помещении от мест проведения покрасочных работ. Агрегаты, фильтрующие элементы и части, загрязненные краской, пылью, стружкой и другое могут стать причиной досрочного выхода компрессора из строя. Рассматриваться такие случаи будут как негарантийные.

• **Качество воздуха.** Всасываемый компрессором воздух не должен содержать пыли, паров любого вида химически активных жидкостей, взрывоопасных и легковоспламеняющихся газов, распыленных растворителей или красителей, токсичных дымов любого типа.

• Использование компрессора строго ограничено сжатием воздуха, поэтому он не может быть использован для каких-либо иных газов.

• При подсоединении компрессора к линии распределения, либо к исполнительному устройству необходимо использовать пневмоарматуру и гибкие трубопроводы соответствующих размеров и характеристик (давление и температура).

• Сжатый воздух представляет собой энергетический поток и поэтому является потенциально опасным. **Трубопроводы, содержащие сжатый воздух, должны быть в исправном состоянии и соответствующим образом соединены.** Перед тем, как установить под давление гибкие трубопроводы, убедитесь, что их штуцеры прочно закреплены.

• Никогда не ослабляйте какие-либо соединения трубопроводов во время работы компрессора или когда ресивер находится под давлением.

• **Никогда не вносите самостоятельные изменения в конструкцию компрессора.** Это не только может сказаться на его производительности и сроке службы, но и привести к серьезным травмам персонала. Любой ремонт или доработка должны производиться только специалистами сервисного центра, указанного в гарантийном свидетельстве.

• Не осуществляйте механическую обработку или сварку ресивера. В случае дефектов или коррозии необходимо полностью заменить его в сервисном центре, так как он попадает под особые нормы безопасности.

- Не эксплуатируйте компрессор со снятыми защитными ограждениями, средствами виброзащиты, органами управления и контроля.

- Не направляйте струю сжатого воздуха на себя, людей и животных.

- Отдельные части компрессора значительно нагреваются во время работы. Во избежание получения ожогов никогда не прикасайтесь к компрессорной группе, трубопроводу и электродвигателю.

- Никогда не располагайте руки и другие части тела вблизи движущихся частей компрессора.

- Не позволяйте посторонним людям (особенно детям) дотрагиваться до компрессора или воздушных шлангов. Доступ к рабочей зоне должен быть закрыт!

- Не эксплуатируйте компрессор, если Вы находитесь под воздействием алкоголя, медикаментов или наркотических средств.

- Не применяйте компрессор для наполнения баллонов аквалангов.

- Во время работы обязательно используйте защитные очки для защиты глаз от мелких частиц, увлекаемых струей сжатого воздуха.

- Обеспечивайте защиту органов слуха! Несмотря на то, что ежедневное среднее значение шумов менее 80 дБ не представляет угрозы для здоровья людей, в случае длительного пребывания в непосредственной близости с работающим компрессором необходимо пользоваться средствами защиты органов слуха (наушники, беруши).

- Перед включением компрессора в электрическую сеть убедитесь, что кнопка реле давления находится в положении «выключено».

- Выключайте компрессор только выключателем реле давления.

- Розетка, к которой подключается вилка кабеля электропитания, должна соответствовать сетевому напряжению и частоте, указанным в данном руководстве.

- Защищайте кабель электропитания компрессора от случайного повреждения. Непосредственное соприкосновение кабеля с горячими и масляными поверхностями не допускается.

- Убедитесь при первом подключении компрессора, что направление вращения электродвигателя совпало с направлением стрелки на защитном кожухе ременной передачи (для трехфазных моделей).

- Передвигая компрессор, тяните его за предназначенную для этого скобу, ручку.

- **Запрещается эксплуатировать компрессор при возникновении во время работы хотя бы одной из следующих неисправностей:**

- повреждение штепсельного соединения, кабеля электропитания;

- нечеткая работа реле давления;

- вытекание масла из картера;

- появление дыма или запаха, характерного для горящей изоляции;

- появление стука или нехарактерного шума внутри компрессора;

- поломка или появление трещин в резервуаре, корпусной детали, рукоятке, защитном ограждении;

- повреждение воздухопроводов, реле давления, манометров, регулятора давления;

- несвоевременное срабатывание реле давления, сопровождающееся превышением предельного давления в ресивере.

- **Компрессор должен быть отключен от сети штепсельной вилкой:**

- при подключении или отключении гибкого трубопровода (шланга) к раздаточному крану;

- при регулировке давления;

- при переносе компрессора с одного рабочего места на другое;

- при перерыве в работе;

- по окончании работы;

- при проведении всех видов технического обслуживания.

- **Транспортировка.** Не перемещайте компрессор, подключенный к сети питания или с наполненным сжатым воздухом ресивером. Транспортировка должна осуществляться в штатном (вертикальном) положении. Всегда обесточивайте компрессор, выключайте из ресивера сжатый воздух и отсоедините гибкие трубопроводы или пневмоинструмент перед перемещением компрессора.

- **Хранение.** Компрессор следует хранить в закрытых помещениях при температуре от плюс 5° до плюс 40 °С и относительной влажности не более 80 %. Содержимое пыли, паров кислот и щелочей, агрессивных газов и других вредных примесей в помещениях, где хранится компрессор, не должно превышать содержание коррозионно-активных агентов для атмосферы 1 по ГОСТ 15150 «Машины, приборы и другие технические изделия. Исполнения для различных климатических районов. Кате-



гории, условия эксплуатации, хранения и транспортирования в части воздействия климатических факторов внешней среды».

• Защита окружающей среды. Эксплуатируйте компрессор таким образом, чтобы защитить окружающую среду и природные ре-

сурсы нашей планеты. Не допускайте утечек масла в землю или канализационные стоки. Утилизация использованных масел и конденсатов должна осуществляться с соблюдением соответствующих нормативов в силу того, что эти продукты загрязняют окружающую среду.

4. Краткое описание конструкции

Компрессор *FIAC* состоит из следующих основных элементов:

- ресивер;
- электродвигатель;
- блок управления;
- компрессорная группа;
- картер;
- всасывающий фильтр;
- дренажный клапан;
- клиновой ременный привод (для моделей АВ).

Ресивер служит для сбора сжатого воздуха, выравнивания пульсации воздуха, получающейся в результате возвратно-поступательного движения поршня компрессора, устранения колебаний давления в трубопроводе при неравномерном потреблении воздуха, частичного очищения воздуха от воды и масла, попадающих в ресивер вместе со сжатым воздухом. Ресивер является также корпусом, на котором смонтированы узлы и детали компрессора.

Электродвигатель предназначен для привода компрессорной группы. Привод может быть прямым и ременным.

В электрической схеме компрессора

имеется тепловой предохранитель. Он служит для выключения питания при коротком замыкании и повышении тока выше пусковых параметров в результате заклинивания или подключения компрессора к неисправной сети. После даже одного срабатывания настройки теплового предохранителя могут измениться, и точность повторного срабатывания не гарантируется.

Блок управления включает в себя: манометр давления в ресивере, манометр давления на выходе, реле давления (прессостат), регулятор давления на выходе, кнопку пуска, раздаточный кран, предохранительный клапан. Предохранительный клапан предназначен для предотвращения повышения давления в ресивере выше допустимого. Дренажный клапан служит для слива конденсата, образующегося в ресивере.

Компрессорная группа — поршневого типа, одноступенчатая, одно-, двухцилиндровая — предназначена для выработки сжатого воздуха.

Смазка трущихся поверхностей деталей компрессора осуществляется разбрызгиванием масла, резервуаром для которого служит картер.

4.1. Принцип действия

Крутящий момент от электродвигателя передается непосредственно на кривошипно-шатунный механизм компрессора (с прямой передачей) или через приводной ремень (с ременной передачей). При перемещении поршня вниз от головки в цилиндре создается разрежение, и воздух заполняет полость цилиндра через воздушный фильтр. При обратном ходе поршня воздух в цилиндре начинает сжиматься, его давление становится выше атмосферного, всасывающий клапан закрывается, прекращая сообщение наружного воздуха с цилиндром. По мере дальнейшего движения поршня воздух в цилиндре сжимается до тех пор, пока его

давление не преодолет сопротивление невозвратного клапана и давление сжатого воздуха в нагнетательном трубопроводе, и сжатый воздух выталкивается в ресивер.

При достижении в ресивере максимального давления, реле давления разрывает электрическую цепь на электродвигатель и останавливает компрессор. При понижении давления в ресивере реле давления замыкает электрическую цепь и снова запускает компрессор. Регулирование давления воздуха на выходе компрессора осуществляется с помощью регулятора давления. Потребители воздуха подключаются к раздаточному крану при помощи специального шланга.



Функционирование компрессора с ресивером является полностью автоматическим, регулируемым с помощью реле давления, которое его останавливает, когда давление

в ресивере достигает максимального значения, и вновь включает, когда давление понижается до минимального уровня.

5. Подготовка компрессора к работе

Перед первым пуском компрессора внимательно изучите правила и рекомендации по подготовке к работе и техническому обслуживанию.

5.1. Выбор типа масла

Внимательно относитесь к подбору масла! Более половины случаев ремонта компрессоров связаны с использованием некачественных или неподходящих видов масел. Для смазки узлов компрессора можно использовать только специальные компрессорные масла. Рекомендуется применять не смешивая следующие марки компрессорных масел известных производителей:

- **SHELL Corena P100** • **MOBIL Rarus 427** • **FIAC Oil P100** • **КС-19 (Россия)**

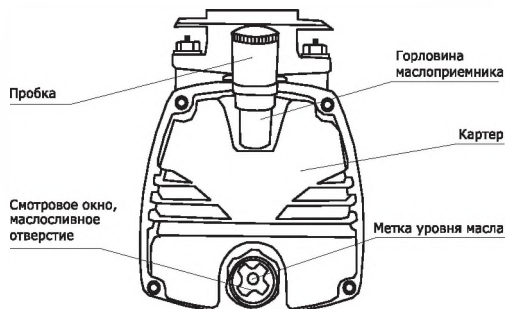
ВНИМАНИЕ! Всегда покупайте масло у официальных дилеров известных мировых производителей, чтобы избежать приобретения некачественной подделки!

КАТЕГОРИЧЕСКИ ЗАПРЕЩАЕТСЯ применение любых автомобильных масел! Использование автомобильных масел приводит к преждевременному выходу компрессора из строя и влечет за собой снятие всех гарантийных обязательств производителя!

5.1.1. Заполнение системы смазки и контроль уровня масла

ВНИМАНИЕ! Компрессор поставляется без масла в масляной системе.

• Каждый раз перед запуском компрессора проверяйте уровень масла в картере. Уровень масла должен находиться в пределах красной метки контрольного смотрового окна (см. рисунок), при необходимости долейте масло.



Заполнение масляного картера производится в следующем порядке:

- расположите компрессор на ровной поверхности;
- проверьте уровень масла по смотровому окну;

- отверните пробку маслоприемника и залейте масло в горловину картера контролируя уровень по метке смотрового окна;
- заверните пробку маслоприемника.

ВНИМАНИЕ! Обязательно перед каждым пуском компрессора проверьте наличие и состояние масла в картере помпы. Неисправности, связанные с нарушением правил обслуживания масляной системы, не рассматриваются как гарантийные. ЗАПРЕЩАЕТСЯ любой пуск компрессора без масла в картере даже для демонстрации работы!

5.2. Установка

• Осмотрите распакованный компрессор и убедитесь в том, что он не получил повреждений во время транспортировки.

• Установите колеса и резиновую антивибрационную прокладку на ресивер, а также воздушный фильтр, если они не были установлены ранее.

• Расположите компрессор на ровной горизонтальной площадке. Максимальный угол наклона площадки не должен превышать 10°. Компрессор должен устанавливаться в хорошо вентилируемом помещении, в месте, недоступном для атмосферных осадков. Для обеспечения хорошей вентиляции и охлаждения компрессора, последний должен располагаться так, чтобы расстояние от стены до компрессора составляло

не менее 1 м. Следите за тем, чтобы вентиляционные отверстия электродвигателя не были закрыты какими-либо предметами или загрязнены, а воздух мог легко циркулировать, обеспечивая требуемый температурный режим работы. В случае установки компрессора на высоте, позаботьтесь о предотвращении его падения.

Покрасочные и прочие работы сжатым воздухом в помещении, где находится сам компрессор, запрещаются, так как пыль, стружка, аэрозоли красок и влаги попадают на всасывание, снижая проходимость фильтров. Это приводит к повышению нагрузки на все части помпы и перегреву двигателя. Кроме того грязь, пыль и краска покрывают корпус компрессора и обмотку электродвигателя, нарушая нормальный теплообмен.

5.3. Подключение к сети

ВНИМАНИЕ! Перед подключением компрессора к электрической сети убедитесь, что питающая сеть рассчитана на то же напряжение, что и компрессор. Напряжение, на которое рассчитан компрессор, указано на табличке, закрепленной на корпусе ресивера. Для подключения компрессора используйте только исправные электрические сети и розетки. Максимальное допустимое отклонение напряжения не должно превышать 10 %.

ВНИМАНИЕ! Работа компрессора при пониженном напряжении может стать причиной перегрева обмоток электродвигателя и досрочного выхода его из строя.

Применение удлинителей и разветвителей может стать причиной выхода электродвигателя компрессора из строя.

Необходимо также убедиться в том, что кнопка реле давления находится в положении «Выключено».

Выход из строя компрессора вследствие неправильного подключения к сети питания снимает гарантию на изделие. Во избежание неправильного подключения обратитесь за помощью к специалисту. Никогда не производите подключение компрессора к сети, не имеющей выделенного провода заземления. Заземление должно быть выполнено в соответствии с существующими требованиями — ГОСТ 12.1.030-81 Системы стандартов безопасности труда (ССБТ) «Электробезопасность. Защитное заземление. Зануление».

Однофазные компрессоры поставляются с электрическим кабелем и двухполюсной вилкой, имеющей заземление. Компрессор должен подключаться к заземленной розетке.

Подключение трехфазных моделей производится через распределительный щит, который входит в комплект поставки. Подключение должно осуществляться только квалифицированным электриком в соответствии с правилами техники безопасности.

6. Запуск и выключение компрессора

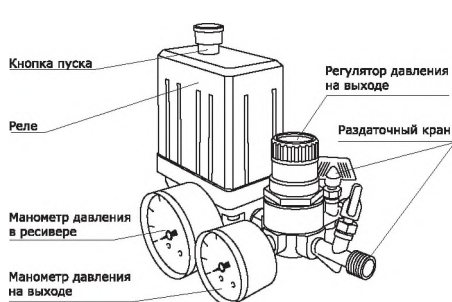
ВНИМАНИЕ! Каждый раз перед подключением следует проводить:

- проверку комплектности и надежности крепления деталей. Все болты, гайки и защитные элементы должны быть надежно закреплены и затянуты;
- внешний осмотр, проверку исправности электрического кабеля, его штепсельной вилки, проверку целостности изоляционных деталей корпуса, наличие защитных кожухов и их исправности;
- проверку исправности цепи заземления (между корпусом машины и заземляю-

щим контактом штепсельной вилки);

- проверку наличия и состояния масла;
- исправность ресивера, воздухопроводов, кранов, регулятора давления;
- проверку четкости включения — выключения реле давления;
- проверку подключаемого инструмента, деталей и компонентов трубопровода;
- проверку соответствия параметров воздушных шлангов, которые Вы используете в работе, параметрам компрессора по давлению.

Блок управления компрессором имеет небольшие различия для разных моделей и в общем виде показан на рисунках ниже.



Первый запуск осуществляется в следующей последовательности:

- проведите проверку уровня масла (подробнее п. 5.1.1.);
- убедитесь в том, что кнопка (рычаг) реле давления находится в положении «Выключено»;
- вставьте вилку питающего электрического кабеля в соответствующую розетку;
- откройте раздаточный кран;
- переведите кнопку (рычаг) реле дав-

ления в положение «Включено»;

- в течение 5 мин компрессор должен работать в холостом режиме для обеспечения равномерного распределения смазки в цилиндропоршневой группе;
- остановите компрессор;
- присоедините к раздаточному крану шланг;
- осуществите повторный запуск, загрузив компрессор до максимального давления для проверки его функционирования.

ВНИМАНИЕ! Пуск и выключение компрессора должны производиться только кнопкой (рычагом) пуска на реле давления.

ВНИМАНИЕ! Реле давления отрегулировано на предприятии изготовителе и не должно подвергаться регулировкам со стороны пользователя.

ВНИМАНИЕ! Каждый раз после включения перед началом работы следует проводить:

- проверку работы компрессора на холостом ходу;
- проверку отсутствия утечек воздуха;
- проверку срабатывания реле давления при максимальном давлении в ресивере.

Для выключения компрессора нажмите кнопку пуска на реле давления или переведите рычаг пуска в верхнее положение и только после этого извлеките вилку кабеля из розетки.

ВНИМАНИЕ! По окончании работы полностью выпустите сжатый воздух и слейте конденсат из ресивера.

Режим использования компрессора S3 – повторно кратковременный, S1 – для моделей АВ. Это значит, что компрессор не может работать постоянно. Работа в этом режиме выглядит следующим образом:

- Включение компрессора и заполнение ресивера;
- Выключение и охлаждение электродвигателя и частей помпы. В это время расходуется воздух, накопленный в ресивере.
- После остывания повторное включение и заполнение ресивера.

Для того чтобы правильно определить на

практике режим работы в котором используется компрессор, необходимо посчитать количество его включений за один час работы в момент самой интенсивной нагрузки. Количество включений должно быть 5-6 и менее. Если компрессор включается чаще, это указывает на работу с перегрузкой, что значительно снижает его ресурс из за перегрева электрического двигателя и частей помпы. В некоторых случаях может произойти оплавление пластмассовых частей (воздушного фильтра, кожуха и т. п.), заклинивание, выгорание обмотки статора и оплавление изоляции проводов. Случаи с перегрузом компрессора считаются негарантийными.

7. Регулировка давления на выходе

Постоянное использование максимального давления на выходе необязательно в работе. Зачастую, используемый пневмоинструмент (например, аэрограф) требует меньшего давления. В таких случаях рекомендуется выставлять требуемое давление при помощи редуктора, что позволяет снизить нагрузку на компрессор и соответственно увеличивает его ресурс.

На компрессорах FIAC, оснащенных редукторами давления, можно выставить необходимое рабочее давление.

Установка необходимого давления на выходе производится следующим образом:

- дождитесь повышения давления в ресивере до максимального и срабатывания реле давления;
- при открытом раздаточном кране вращением по часовой (увеличение) или против часовой стрелки (уменьшение) регулятора давления установить необходимую величину давления, руководствуясь при этом показаниями манометра на выходе.

8. Техническое обслуживание

Содержите Ваш компрессор в чистоте. Для протирки внешних поверхностей используйте ткань (ветошь). Запрещается использовать для очистки растворители. Всегда следите за тем, чтобы ребра охлаждения цилиндра не были забиты грязью.

ВНИМАНИЕ! Перед началом любого обслуживания, убедитесь, что:

- компрессор обесточен;
- кнопка пуска регулятора давления компрессора установлена в положение «Выключено»;
- в ресивере нет давления.

8.1. Проверка и замена масла

ВНИМАНИЕ! Для предотвращения выхода из строя компрессора необходимо перед каждым запуском проверять уровень и состояние компрессорного масла. Замените масло после первых 30 часов работы компрессора, а затем через каждые 150 часов работы. Если компрессор работает в условиях повышенной концентрации пыли и грязи, то масло необходимо менять чаще.

ВНИМАНИЕ! Замену масла необходимо производить полностью, не доливая и не смешивая новое и старое масло.

Обращаем Ваше внимание на то, что срок между заменами масла варьируется в зависимости от загрузки компрессора.

Необходимо постоянно контролировать состояние масла.

ВНИМАНИЕ! Немедленно замените компрессорное масло в следующих случаях:

- побеление и помутнение масла — признак присутствия в масле воды;
- потемнение масла — признак сильного перегрева масла;
- присутствие в масле посторонних примесей.

Внимательно относитесь к выбору типа масла. Подробно этот вопрос освещен в пункте 5.1. «Выбор типа масла».

ВНИМАНИЕ! Никогда не смешивайте различные марки компрессорных масел!

ВНИМАНИЕ! Всегда покупайте масло у официальных дилеров известных мировых производителей, чтобы избежать приобретения некачественной подделки!

КАТЕГОРИЧЕСКИ ЗАПРЕЩАЕТСЯ применение автомобильных масел! Использование автомобильных масел приводит к преждевременному выходу компрессора из строя и влечет за собой снятие всех гарантийных обязательств производителя!

Замену масла необходимо производить в следующей последовательности:

- найдите месторасположение маслосливного отверстия;
- очистите поверхность около сливной пробки;
- установите емкость для утилизации отработанного масла под сливной пробкой;

- отверните маслосливную пробку и слейте масло;

- установите маслосливную пробку на место и надежно затяните;

- залейте свежее масло, выбранное согласно рекомендациям, приведенным в пункте 5.1. «Выбор типа масла».

ВНИМАНИЕ! Не выливайте отработанное масло в канализацию или на землю. Отработанное масло должно сливаться в специальные емкости и отправляться в пункты сбора и переработки отработанных масел. Берегите окружающую нас природу!

8.2. Слив конденсата из ресивера

Необходимо через каждые четыре часа работы, но не реже одного раза в день, а также перед каждым запуском сливать из ресивера конденсат, так как во время работы компрессора происходит конденсация влаги, которая скапливается в ресивере.

Слив конденсата из ресивера осуществляется следующим образом:

- отключите компрессор от электросети;
- установите кнопку пуска регулятора давления компрессора в положение «Выключено»;

- установите давление в ресивере максимум 1-2 бар, выпуская воздух через раздаточный кран, помните, что если в ресивере присутствует сжатый воздух под большим давлением, вода выплеснется с достаточно большой силой;
- установите поддон для слива конденсата;
- откройте дренажный клапан, расположенный в нижней части ресивера;
- после полного слива конденсата закройте дренажный клапан.

ВНИМАНИЕ! Не выливайте конденсат в канализацию или на землю, поскольку он содержит масло. Берегите окружающую нас природу!

8.3. Регулировка натяжения ремня (для моделей АВ)

После первых 30 часов эксплуатации и далее ежемесячно при необходимости регулируйте натяжение ремней и очищайте их от загрязнения, так как при недостаточном натяжении происходит проскальзывание ремней, перегрев и снижение КПД поршневой группы. Когда ремни перетянуты, то происходит чрезмерная нагрузка на подшипники с повышенным их износом. При

правильном натяжении прогиб ремня на его середине под воздействием усилия 20 Н (2 кгс) должен быть в пределах 5-6 мм. Натяжение регулируйте смещением электродвигателя, предварительно отпустив болты крепления его к платформе. Шкив электродвигателя и шкив узла компрессора должны находиться в одной плоскости.

8.4 Проверка состояния и замена воздушного фильтра

Каждые 10-15 часов работы проверяйте состояние воздушного фильтра. Каждые 100-150 часов работы производите его замену. Если компрессор используется в запыленном или загрязненном месте, то проверку и замену фильтров необходимо проводить чаще. Очистке фильтрующие элементы не подлежат.

Для проверки состояния воздушного фильтра необходимо:

1. Выкрутить фильтр.
2. Вскрыть корпус и извлечь фильтрующий элемент.
3. Оценить состояние фильтрующего элемента, если фильтрующий элемент засорен, его фильтр следует заменить.
4. Если фильтрующий элемент в нормальном состоянии, установить его на место и собрать воздушный фильтр.

ВНИМАНИЕ! Запрещается эксплуатировать компрессор с загрязненным, поврежденным или неустановленным воздушным фильтром. При нарушении этого условия могут возникнуть серьезные неисправности, которые не будут рассматриваться как гарантийные.

9. Таблица регламентных работ

Соблюдайте часовые или календарные интервалы обслуживания в зависимости от того, какие из них истекли раньше. В случае работы в неблагоприятных условиях необходимо производить обслуживание чаще.

При вводе компрессора в эксплуатацию после первых пяти часов работы, проверьте крепление винтов крышки цилиндропоршневой группы и обтекателя электродвигателя и при необходимости подтяните их.

Своевременно заменяйте воздушный фильтр на протяжении всего срока службы

компрессора. Снижение пропускной способности воздушного фильтра сокращает срок службы компрессора, увеличивает расход электроэнергии и может привести к серьезной неисправности.

Не реже одного раза в год необходимо обеспечить проведение метрологического контроля для подтверждения правильности показаний манометров компрессора.

Компрессор должен подвергаться профилактической проверке в сервисном центре не реже одного раза в шесть месяцев.

Операция	Ежедневно или перед каждым запуском	После первых пяти часов работы	После первых 30 часов работы	Через каждые 30 часов работы	Каждые 150 часов работы	Раз в шесть месяцев
Очистка ребер охлаждения цилиндра компрессора, раздаточного крана	●					
Проверка уровня и состояния масла	●					
Замена масла			●		●	
Слив конденсата из ресивера	●					
Проверка утечек воздуха из системы				●		
Регулировка натяжения ремня (для моделей КПР)			●	●		
Проверка надежности крепежных соединений		●		●		
Замена воздушного фильтра					●	
Тест предохранительного клапана				●		
Профилактическая проверка в сервисном центре						●

10. Возможные неисправности и их устранение

Неисправность	Причина	Способ устранения
Снижение производительности компрессора	Нарушение плотности соединений или повреждение воздухопроводов	Определить место утечки (например, при помощи мыльной пены), уплотнить соединение, заменить воздухопровод
	Засорение всасывающего воздушного фильтра	Заменить фильтр
	Проскальзывание ремня вследствие недостаточного натяжения либо загрязнения	Отрегулировать натяжение ремня, очистить его от загрязнений, заменить на новый
Утечка воздуха из клапана реле давления, постоянное шипение при остановленном компрессоре	Попадание воздуха из ресивера из-за износа или засорения уплотнителя обратного клапана	Обратиться в сервисный центр для очистки или замены клапана
Перегрев двигателя и остановка компрессора во время работы	Недостаточный уровень масла в картере компрессора	Проверить качество и уровень масла, при необходимости заменить масло
	Продолжительная работа компрессора при максимальном давлении и потреблении воздуха	Снизить нагрузку на компрессор, уменьшив давление и потребление воздуха, повторно запустить компрессор
Остановка компрессора во время работы	Нарушение цепи электропитания	Проверить цепь электропитания
Излишек масла в сжатом воздухе и ресивере	Уровень масла в картере выше требуемого	Довести уровень масла в картере до требуемого

11. Хранение и транспортировка

Компрессор следует хранить в закрытых помещениях при температуре от +5° до +40 °С и относительной влажности не более 80%. Содержание пыли, паров кислот и щелочей, агрессивных газов и других вредных примесей в помещениях, где хранится компрессор, не должно превышать содержание коррозионно-активных агентов для атмосферы 1 по ГОСТ 15150 «Машины, приборы и другие технические изделия. Исполнения для различных климатических районов. Категории, условия эксплуатации, хранения и транспортирования в части воздействия климатических факторов внешней среды».

Запрещается перемещать и хранить компрессор, подсоединенный к сети. При транспортировке и хранении ресивер должен находиться без сжатого воздуха, все рукава, гибкие шланги и пневмоинструмент должны быть отсоединены.

Транспортирование компрессора должно производиться только в закрытом транспорте. Компрессор должен быть упакован в транспортировочную тару (упаковочную коробку). При наличии масла в картере допускается транспортировка только в штатном положении во избежание вытекания масла.

Внимание! Перед хранением или транспортировкой обязательно выпустите сжатый воздух из ресивера.

12. Гарантия

ВНИМАНИЕ!!! Следите за правильностью заполнения гарантийного свидетельства компрессора (все графы гарантийного свидетельства должны быть заполнены: наименование оборудования, модель изделия, серийный номер, данные и печать торгующей организации, дата продажи, а также ВАША ЛИЧНАЯ ПОДПИСЬ и ФАМИЛИЯ). При наличии в комплекте составных частей в виде сменных деталей гарантия предоставляется только на основное изделие в сборе.

Уважаемый Покупатель! Перед началом эксплуатации изделия **ВНИМАТЕЛЬНО** изучите условия гарантийного обслуживания, указанные в гарантийном свидетельстве и данном руководстве.

Компрессоры FIAC — бытового назначения и не предназначены для производственных нужд и коммерческого использования!

Гарантия предоставляется на срок 12 (двенадцать) месяцев со дня продажи изделия и распространяется на материальные дефекты, произошедшие по вине Производителя **при выполнении следующих условий:**

1.1. Гарантия распространяется на изделие, на которое при продаже было надлежащим образом оформлено гарантийное свидетельство установленного образца.

Гарантийное свидетельство должно быть заполнено полностью и разборчиво. Ваши требования по гарантийному ремонту принимаются при предъявлении гарантийного свидетельства, оформленного должным образом, руководства по эксплуатации, изделия в чистом виде и полном комплекте.

1.2. Покупатель в течение срока эксплуатации изделия, описанные в данном руководстве, входящем в комплект поставки изделия.

В течение гарантийного срока Вы имеете право бесплатно устранять в сервисном центре заводские дефекты, выявленные Вами при эксплуатации указанного в гарантийном свидетельстве компрессора.

12.1. Негарантийные случаи

1.1. Гарантийный ремонт не производится в следующих случаях:

- коммерческое использование или применение на производстве;

- отсутствует гарантийное свидетельство;
- истек срок гарантии;
- имеются исправления в гарантийном

- свидетельстве, или свидетельство заполнено не полностью;
- гарантийное свидетельство не относится к данному Оборудованию;
 - отсутствует подпись владельца Оборудования в гарантийном свидетельстве;
 - попытка самостоятельного вскрытия или ремонта оборудования вне гарантийной мастерской (повреждение шлицов винтов в местах соединения корпуса с другими деталями Оборудования и т.п.);*
 - воздушные фильтры Оборудования забиты пылью, стружкой и т.п.;
 - перегрузка или заклинивание, приведшее к выходу из строя статора;*
 - естественный износ деталей Оборудования в результате длительного использования;
 - наличие ржавчины и сильного загрязнения снаружи и внутри Оборудования;*
 - механическое повреждение;
 - неправильная эксплуатация Оборудования (использование Оборудования не по назначению, установка на Оборудование дополнительных приспособлений, насадок и т.п., не предусмотренных изготовителем);*
 - эксплуатация с нарушением правил «Руководства по эксплуатации»: несвоевременная замена масла, фильтров, использование некондиционных ГСМ и т.д.;
 - эксплуатация оборудования в течение длительного времени после появления признаков ненормальной его работы — повышенного нагрева, постороннего шума и др.;
 - перегрузка оборудования, работа свыше установленных режимов, как результат выход из строя (выгорание) электродвигателя;
 - выход из строя компрессора по причине подсоединения его к неисправной сети питания (заниженное или завышенное линейное или фазное напряжение, несоответствие сечения питающих кабелей или проводов мощности компрессора, пропадание одной или двух фаз (для компрессоров с трёхфазным электродвигателем), перекос фаз (для компрессоров с трёхфазным электродвигателем));
 - заклинивание частей компрессора в результате работы без масла, недостаточного его количества или в результате применения масла несоответствующего качества.
- 1.2. Изготовитель не даёт гарантию на сменные и быстроизнашивающиеся части (ремни, колеса, резиновые уплотнения, сальники, защитные кожухи, воздушные фильтры и т.д.).
- 1.3. Гарантия не распространяется на механические повреждения во время транспортировки. Во избежание спорных вопросов обязательно произведите осмотр оборудования на предмет целостности всех узлов при получении товара.
- 1.4. Срок гарантии продлевается на время нахождения оборудования в гарантийном ремонте.
- 1.5. При сдаче Клиентом оборудования в сервисный центр для обмена или возврата сохраняется комплектация товара (упаковка, оборудование, комплектующие).

* — выявляются диагностикой в сервисном центре.

ВНИМАНИЕ! Производитель сохраняет за собой право на изменение комплектации, внесение изменений в технические характеристики продукции вследствие ее постоянного усовершенствования.

Данное Руководство по эксплуатации не может учесть всех возможных случаев, которые могут произойти в реальных условиях. В таких случаях следует руководствоваться здравым смыслом.

С руководством по эксплуатации ознакомлен _____

ФИО владельца, подпись

Дата



Для заметок

Архангельск +7 (8182) 45-71-35
Астрахань +7 (8512) 99-46-80
Барнаул +7 (3852) 37-96-76
Белгород +7 (4722) 20-58-80
Брянск +7 (4832) 32-17-25
Владивосток +7 (4232) 49-26-85
Волгоград +7 (8442) 45-94-42
Екатеринбург +7 (343) 302-14-75
Ижевск +7 (3412) 20-90-75
Казань +7 (843) 207-19-05
Калуга +7 (4842) 33-35-03

По вопросам продаж и поддержки обращайтесь:

Кемерово +7 (3842) 21-56-70
Киров +7 (8332) 20-58-70
Краснодар +7 (861) 238-86-59
Красноярск +7 (391) 989-82-67
Курск +7 (4712) 23-80-45
Липецк +7 (4742) 20-01-75
Магнитогорск +7 (3519) 51-02-81
Москва +7 (499) 404-24-72
Мурманск +7 (8152) 65-52-70
Наб.Челны +7 (8552) 91-01-32
Ниж.Новгород +7 (831) 200-34-65

Новосибирск +7 (383) 235-95-48
Омск +7 (381) 299-16-70
Орел +7 (4862) 22-23-86
Оренбург +7 (3532) 48-64-35
Пенза +7 (8412) 23-52-98
Пермь +7 (342) 233-81-65
Ростов-на-Дону +7 (863) 309-14-65
Рязань +7 (4912) 77-61-95
Самара +7 (846) 219-28-25
Санкт-Петербург +7 (812) 660-57-09
Саратов +7 (845) 239-86-35

Сочи +7 (862) 279-22-65
Ставрополь +7 (8652) 57-76-63
Сургут +7 (3462) 77-96-35
Тверь +7 (4822) 39-50-56
Томск +7 (3822) 48-95-05
Тула +7 (4872) 44-05-30
Тюмень +7 (3452) 56-94-75
Ульяновск +7 (8422) 42-51-95
Уфа +7 (347) 258-82-65
Хабаровск +7 (421) 292-95-69
Челябинск +7 (351) 277-89-65
Ярославль +7 (4852) 67-02-35

skat s t skt s t
телефон: 8 800 511 88 70